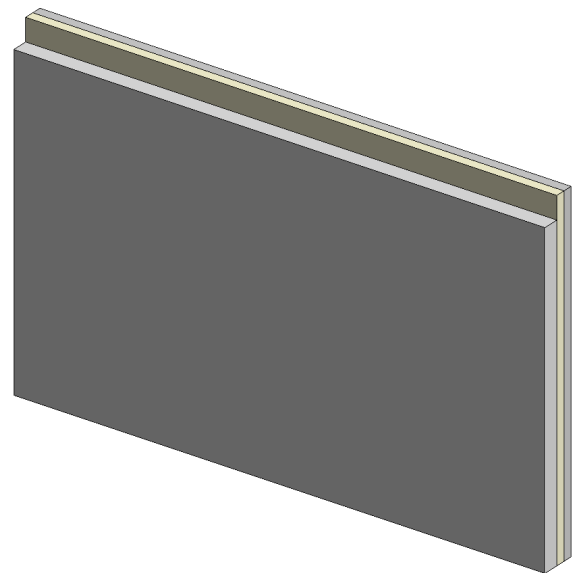
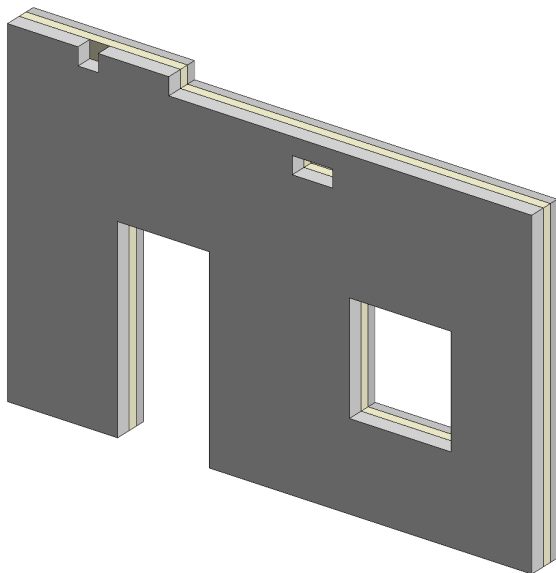


## Technische Daten:

A max:	4,50m
B min: (a/b/c)	0,12m / 0,06m / 0,06m
B max: (a/b/c)	0,25m / 0,14m / 0,10m
Gewicht:	max. 32,00 to
Betongüte:	C30/37 - C50/60

Sonderabmessungen auf Anfrage!



**OSW**

Oberhessisches Spannbetonwerk GmbH  
 Alois-Thums-Str. 1-3  
 63667 - Nidda  
 Telefon: +496043 / 8070  
 E-Mail: info@osw-spannbeton.de

Sandwichwände