

Technische Daten:

A min: 0,20m

B min: 0,20m

A max: 1,50m

B max: 0,80m

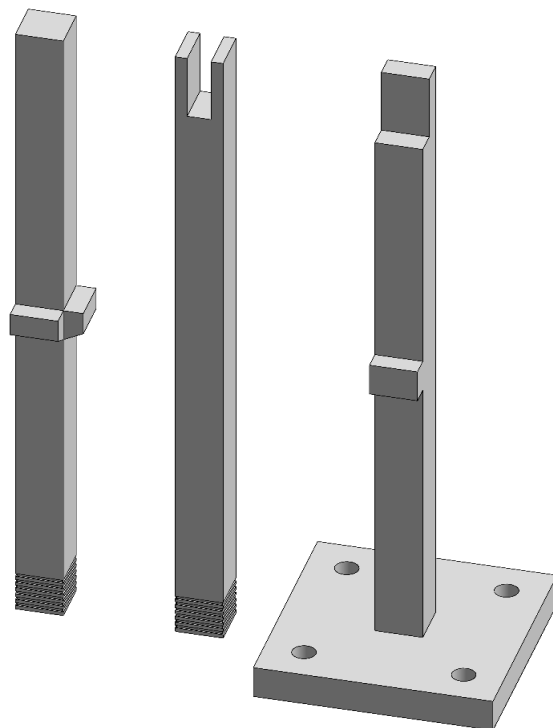
Fundament_{max}: 3,00/3,00/1,00m

Länge_{max}: 24,00m

Gewicht: 32,00 - 40,00 to

Betongüte: C30/37 - C50/60

Sonderabmessungen auf Anfrage!



OSW

Oberhessisches Spannbetonwerk GmbH
 Alois-Thums-Str. 1-3
 63667 - Nidda
 Telefon: +496043 / 8070
 E-Mail: info@osw-spannbeton.de

**Stahlbetonstützen
 eckig**